



## DL8921 控制六燈閃 IC

### 一、功能及應用特性描述:

DL8921 系列為 6 燈閃控制 IC。ON/OFF 模式: 可通過 ON/OFF 鍵, 控制 LED 順閃或不閃, 上電工作。內置振盪電阻, 也可外加電阻調快閃爍速度。

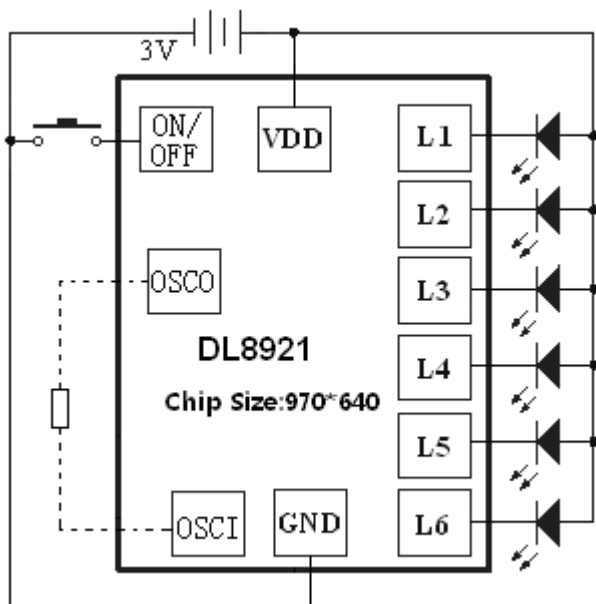
### 二、產品分類:

型號	DL8921-12	DL8921-22	DL8921-26	DL8921-50	DL8921-68
頻率(Hz)	1.2	2.2	2.6	5	6.8

### 三、電氣規格: (VDD=3.0V, GND=0V, Ta=25°C)

Characteristic	Sym	Min	Typ	Max	Unit	REMARKS
工作電壓	Vdd	2.5	3.0	4.8	V	---
工作電流	Iop	--	0.1	0.5	mA	Vdd=3.0V, I/O OPEN
靜態電流	Istb	--	1	5	uA	---
輸出電流	Io1	--	22	--	mA	Vds=0.8V, Vdd=3.0V
工作溫度	Top	0	25	60	°C	---
儲存溫度	Tstg	-40	25	125	°C	---

### 四、IC 打線腳及典型應用線路圖:



### 五、IC 打線腳座功能說明:

序號	名稱	功能描述
1	VDD	電源正極
2	ON/OFF	開/關觸發輸入
3	OSCO	振盪輸出
4	OSCI	振盪輸入
5	GND	電源負極
6	L6	LED 輸出端
7	L5	LED 輸出端
8	L4	LED 輸出端
9	L3	LED 輸出端
10	L2	LED 輸出端
11	L1	LED 輸出端